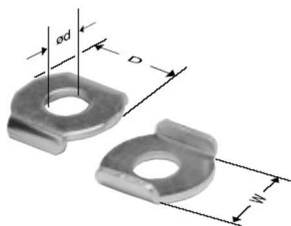




Capa neoprene para parafusos com cabeça articulada

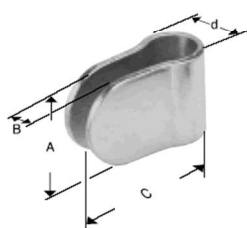
Referência	Para aplicar em parafusos de cabeça articulada:
NPC-05/06	M5 SF-05035 ou M6 SF-06050
NPC-08/10	M8 SF-08065 ou M10 SF-10085

Anilhas de flanco



Referência	Ø d	W	Ø D
FW-080	4	8	13
FW-100	5	9	13
FW-140	6	12	14
FW-141	6	12	14
FW-516	8	15	21
FW-380	10	19	25
FW-120	13	24	33
FW-580	16	29	37

Porta parafusos (para grampos com braço em barra)

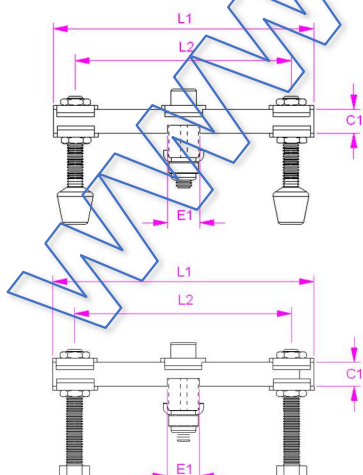
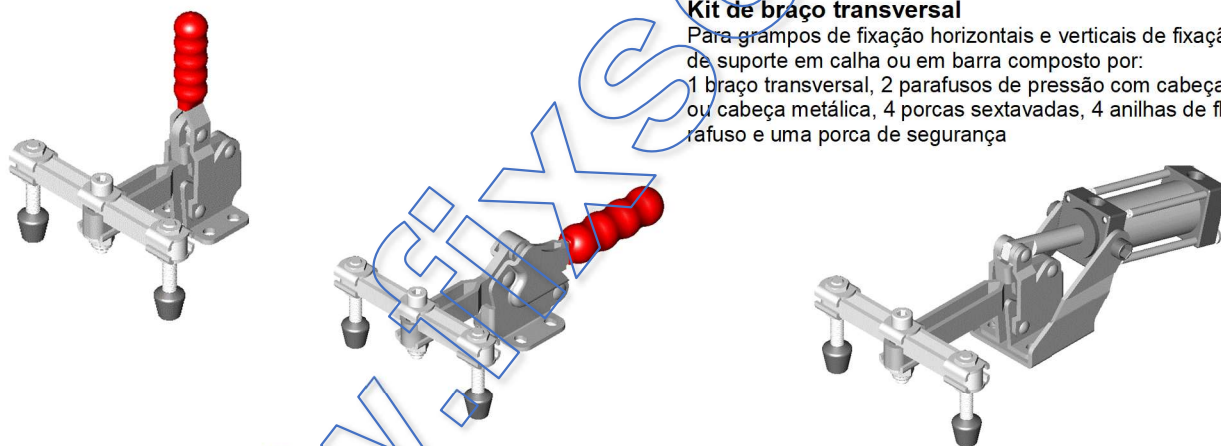


Referência	Ø d	A	B	C
BR-140	7	12	5	24
BR-141	7	10	5	22
BR-516	9	16	7	31
BR-380	10	20	9	40
BR-120	15	23	10	44
BR-580	16	32	11	50

Kit de braço transversal

Para grampos de fixação horizontais e verticais de fixação por braço de suporte em calha ou em barra composto por:

1 braço transversal, 2 parafusos de pressão com cabeça neoprene ou cabeça metálica, 4 porcas sextavadas, 4 anilhas de flanco, 1 parafuso e uma porca de segurança



Braços transversais c/ parafusos cabeça neoprene:

Referência	L1	L2	C1	E1	Parafusos	Anilhas
FX-426BT	100	85	12	16	M8	FW-516
FX-427BT	125	110	12	16	M8	FW-516
FX-440BT	150	130	16	20	M10	FW-380
FX-441BT	200	180	16	20	M10	FW-380

Braços transversais c/ parafusos cabeça metálica

Referência	L1	L2	C1	E1	Parafusos	Anilhas
FX-428BT	100	85	12	16	M8	FW-516
FX-429BT	125	110	12	16	M8	FW-516
FX-442BT	150	130	16	20	M10	FW-380
FX-443BT	200	180	16	20	M10	FW-380

(*) Os modelos FX-426BT, FX-427BT, FX-428BT, FX-429BT podem ser montados em todos os grampos com braço em calha ou barra com parafuso de pressão M8 ou 5/16:

Horizontais: 225-D, -DI, -DHB, -DSM, 22502-B, 25383, 13007
 Verticais: 12130-12147, 12130-HB, -BSM, 12130A, 12132A, etc

(**) Os modelos FX-440BT, FX-441BT, FX-442BT, FX-443BT podem ser montados em todos os grampos com braço em calha ou barra com parafuso de pressão M10 ou 3/8:

Horizontais: 20235, 20236, 23502-B, 21384, 13008
 Verticais: 12265-12290, 123, 12265A etc