

Modelos **80325, 80379**

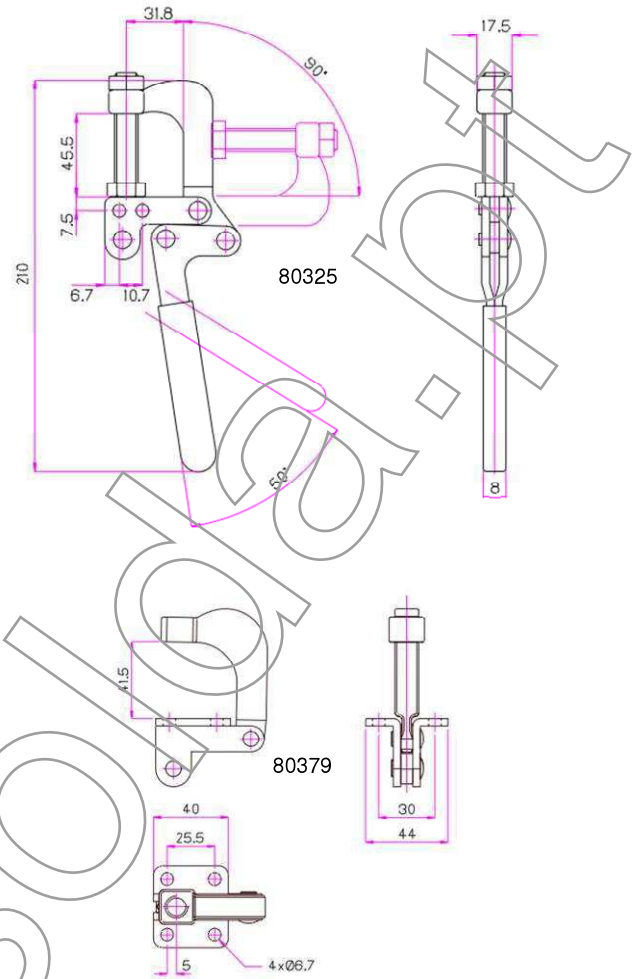
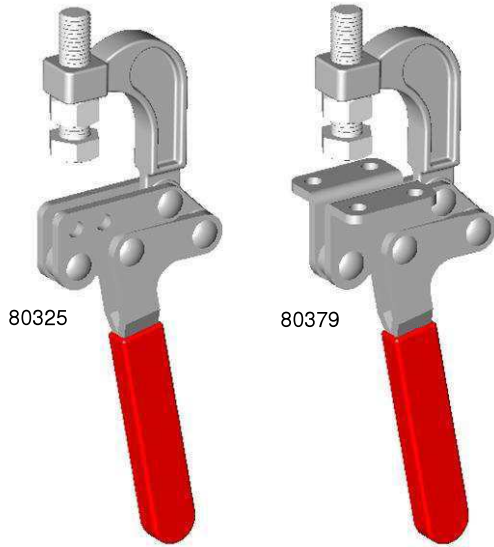
Força de retenção $\blacktriangle$ F <sub>máx</sub>	<b>360 kgf</b>
Angulo de abertura do braço	90°
Angulo de abertura do punho	50°
Peso	0,5 Kg

De série:

1 parafuso de pressão 1/2" Ref. SA-12300

Versão em inox do mod. 80325 Ref. 80325-SS

Versão em inox do mod. 80379 Ref. 80379-SS



Modelo **20820**

Força de retenção $\blacktriangle$ F <sub>máx</sub>	<b>170 kgf</b>
Angulo de abertura do braço	185°
Angulo de abertura do punho	60°
Peso	0,4 Kg

