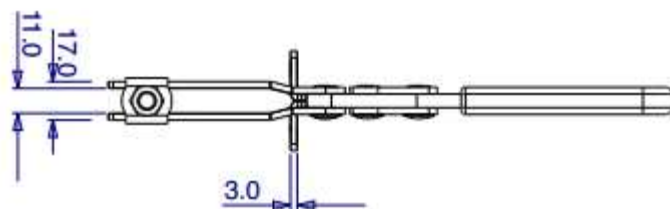
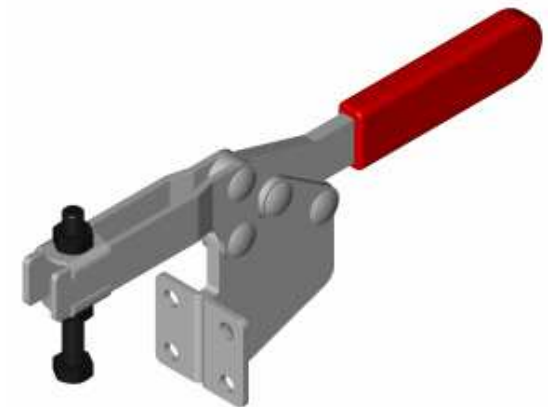
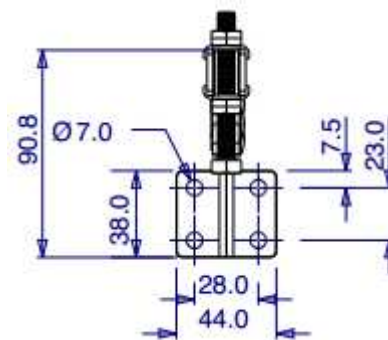
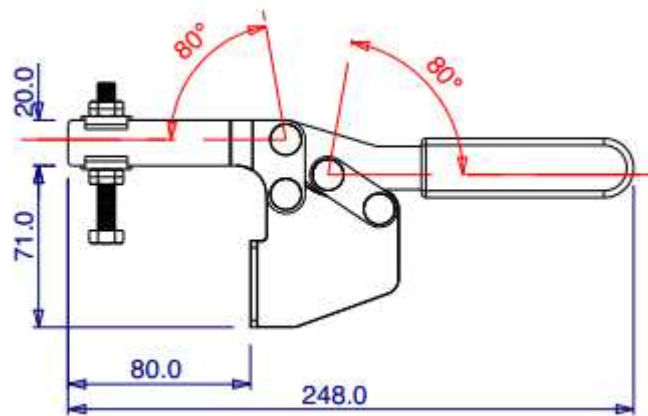


GoodHand



Modelo **GH-25383**

Base frontal

Força de retenção	280 Kgf
Abertura do braço	80°
Abertura do punho	80°
Peso	0,44 Kg
Parafuso incluído	SA-086512