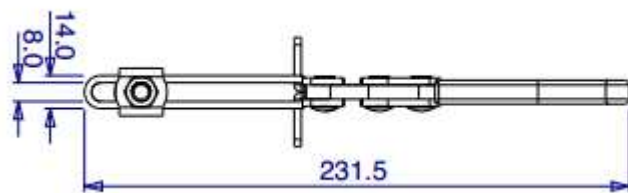
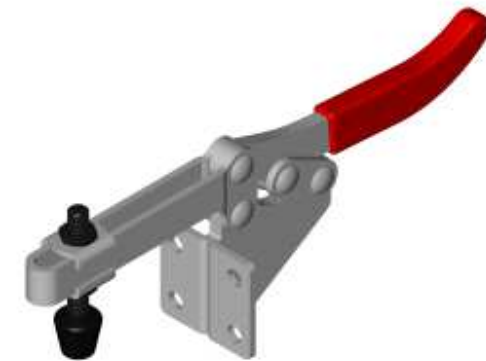
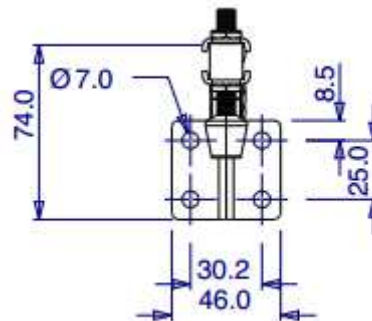
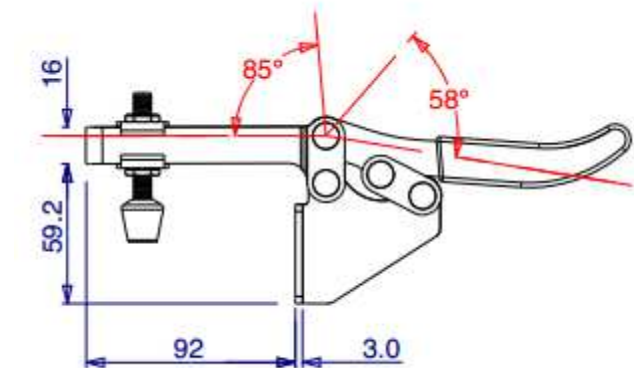


GoodHand



Modelo **GH-202-FL**

Base frontal

Força de retenção	227Kgf
Abertura do braço	65°
Abertura do punho	58°
Peso	0,39 Kg
Parafuso incluído	FC-56212