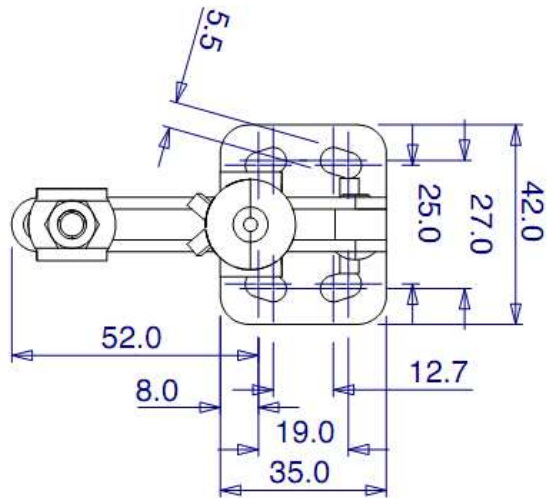
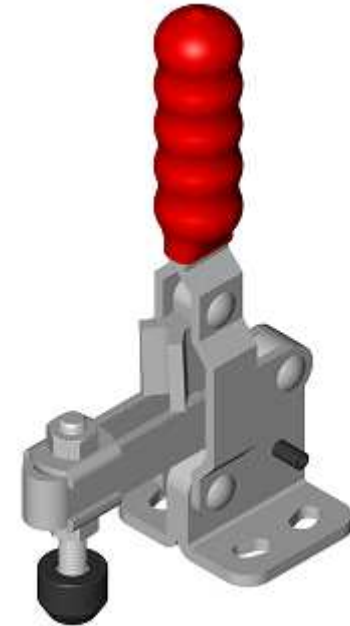
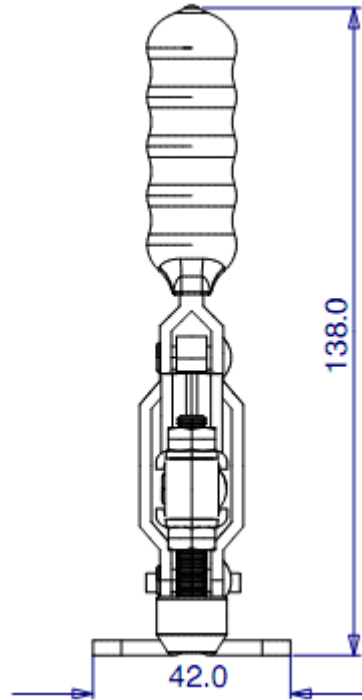
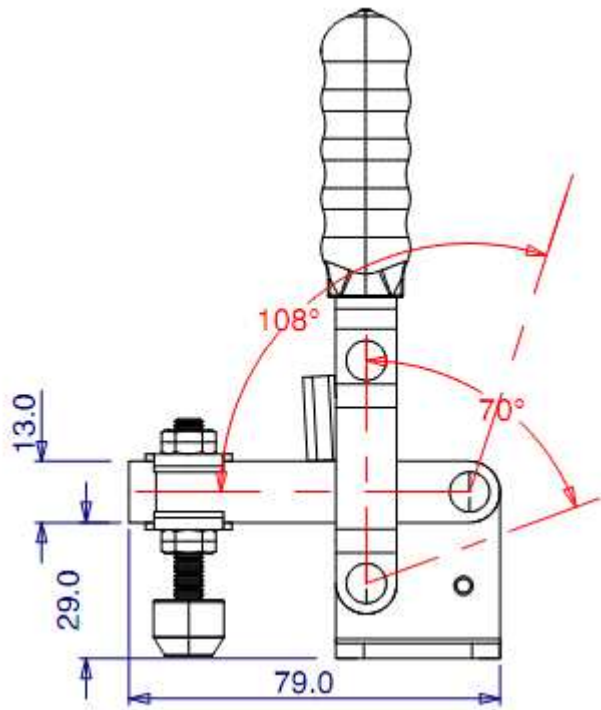


GoodHand



Modelo **GH-12002-B**

Base horizontal, Braço em calha

Força de retenção	150 Kgf
Abertura do braço	108 °
Abertura do punho	70°
Peso	0,17 Kg
Parafuso incluído	SA-065010 NC-06