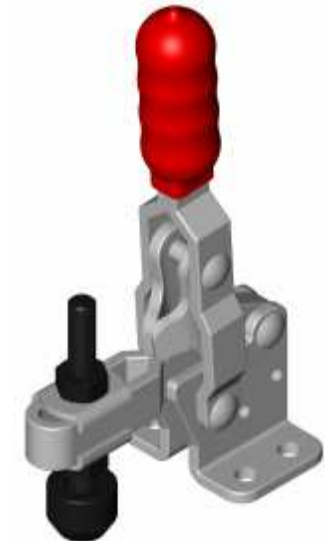
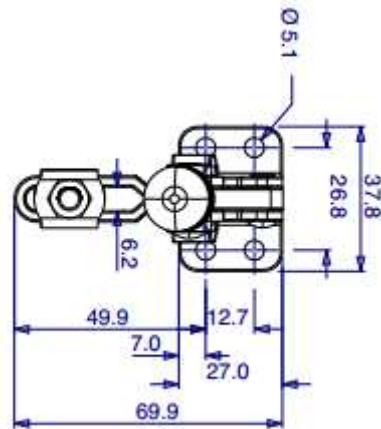
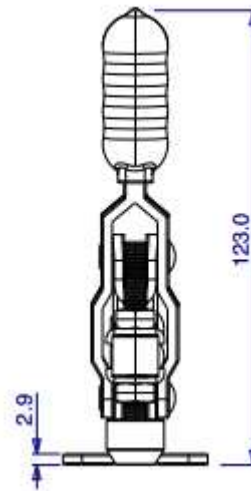
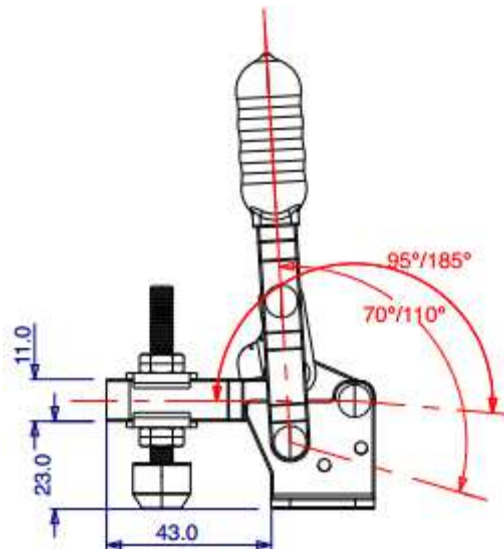


GoodHand



Modelo **GH-1 1502-B**

Base horizontal

Força de retenção	150 Kgf
Abertura do braço	95-185°
Abertura do punho	95-185°
Peso	0,15 Kg
Parafuso incluído	SA-065010 NC-06