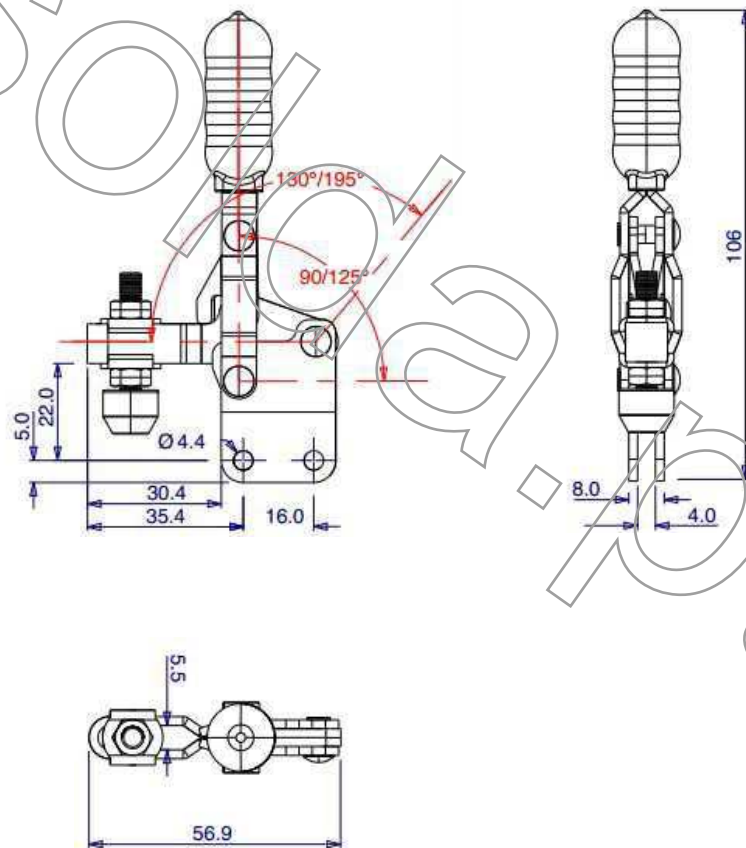


GoodHand



Modelo **GH-10751-B**

Base vertical

Força de retenção	75 Kgf
Abertura do braço	130°-195°
Abertura do punho	90°-185°
Peso	0,05 Kg
Parafuso incluído	SA-054008 NC-05