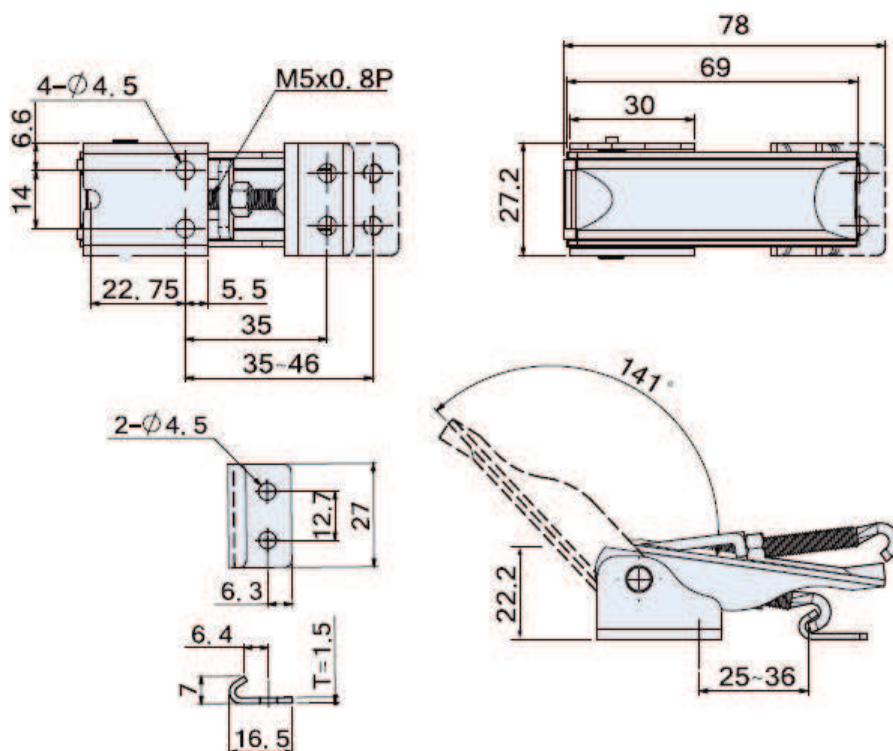


L6 - Fechos de bloqueio Inferior

Modelo	Força de retenção	Peso	Material
CT-21207	80 kgf	80 g	Aço zincado
CS-21207	70 kgf	80 g	Aço inox 304



L6 - Fechos de bloqueio Inferior

Modelo	Força de retenção	Peso	Material
CT-21217	80 kgf	80 g	Aço zincado
CS-21217	70 kgf	80 g	Aço inox 304

