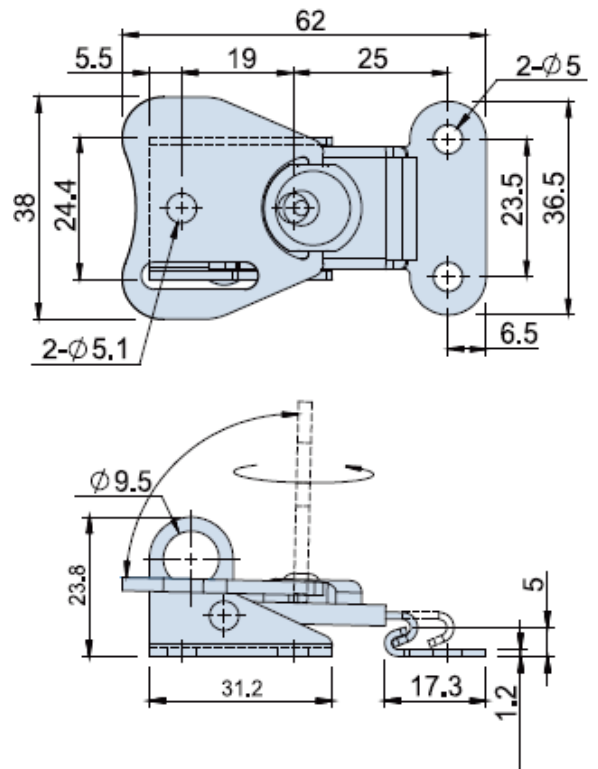


L5 - Fechos de Meia Volta

Modelo	Força de retenção	Peso	Material
CT-26227	30 kgf	54 g	Aço zincado



L5 - Fechos de Meia Volta

Modelo	Força de retenção	Peso	Material
CS-26228	30 kgf	54 g	Aço inox 304

