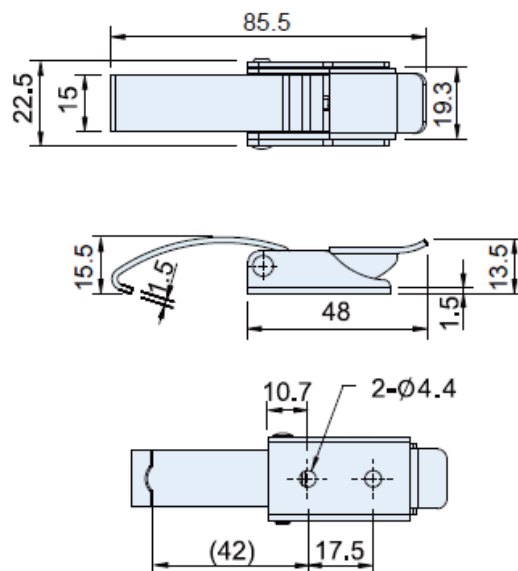


L4 - Fechos de Braço Sólido

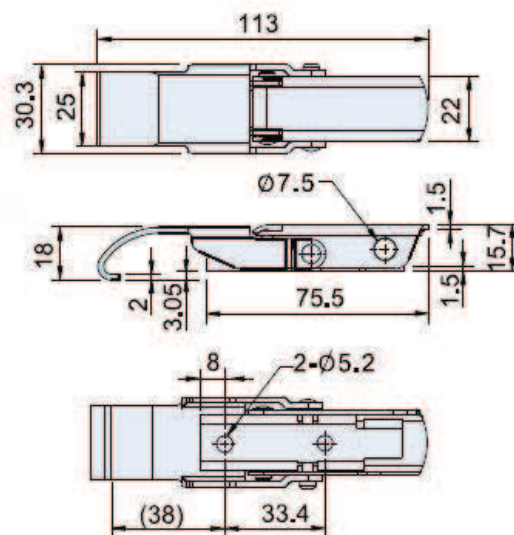
Modelo	Força de retenção	Peso	Material
CT-08300-W-1	59 kgf	44 g	Aço zincado
CS-08300	50 kgf	43 g	Inox

CS-08300:
Corpo inox 304
Braço inox 420



L4 - Fechos de Braço Sólido

Modelo	Força de retenção	Peso	Material
CT-00227-1	40 kgf	88.4 g	Aço zincado
CS-00227-1	50 kgf	86.4 g	Aço inox 304



L4 - Fechos de Braço Sólido

Modelo	Força de retenção	Peso	Material
CT-0810	120 kgf	195 g	Aço zincado

