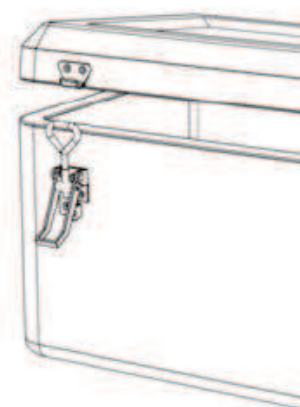
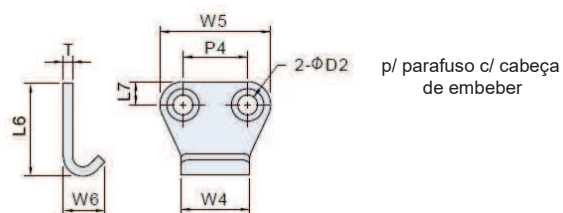
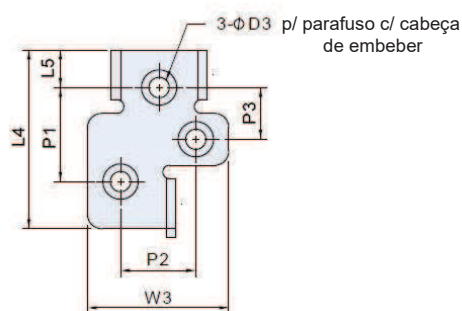
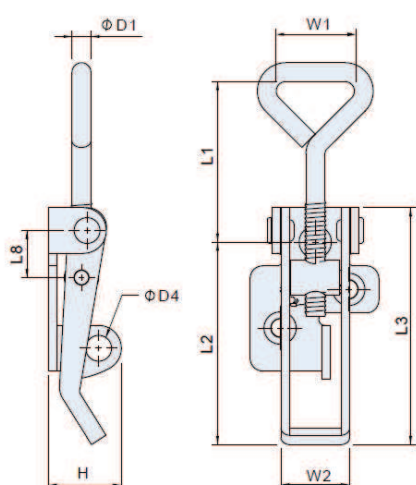


L3 - Fechos de comprimento ajustável com Olhal p/ Cadeado

Modelo	Força de retenção	Peso	Material
CT-0210	70 kgf	51.2 g	Aço zincado
CS-0210	65 kgf		Inox 304
CT-0220	80 kgf	96.2 g	Aço zincado
CS-0220	85 kgf		Inox 304
CT-0230	90 kgf	209.8 g	Aço zincado
CS-0230	95 kgf		Inox 304



Exemplo de aplicação

Modelo	L1	L2	L3	L4	L5	L6	L7	L8	W1	W2	W3	W4	W5	W6	H	P1	P2	P3	P4	D1	D2	D3	T
CT-0210	35-42	49	55	30	6	20	5	11	18.2	16	16	15	24	10.6	11.8	18	-	-	14	4.4	4.3	4.3	2
CS-0210																							
CT-0220	50-65	53	67	42	14	22	6	12	21.4	20	25	17	30	13.3	16.4	17	-	-	17	5.3	5.3	5.3	2.5
CS-0220																							
CT-0230	54-70	86	98	60	12	29	7.5	15	34	30	40	22	45	17	19.4	36	22	19	22	7.0	5.3	5.3	3
CS-0230																							