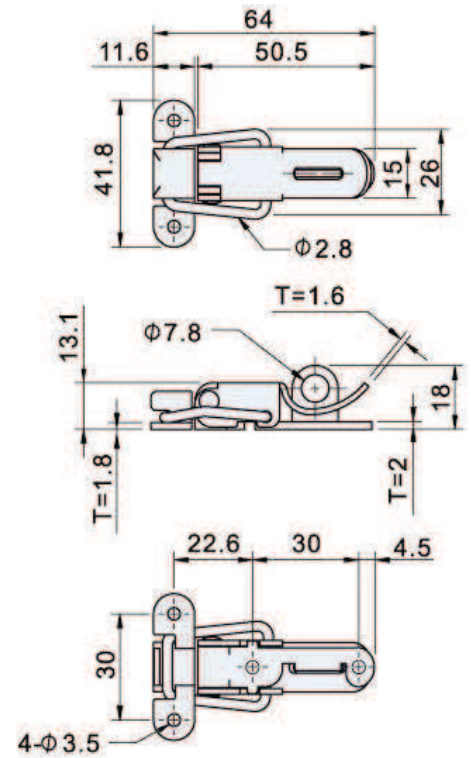


L3 - Fechos com Olhal p/ Cadeado

Modelo	Força de retenção	Peso	Material
CT-041000-A	20 kgf	35 g	Aço niquelado



L3 - Fechos com Olhal p/ Cadeado

Modelo	Força de retenção	Peso	Material
CT-0410	20 kgf	36.8 g	Aço niquelado
CS-0410	30 kgf	36.8 g	Inox 304

