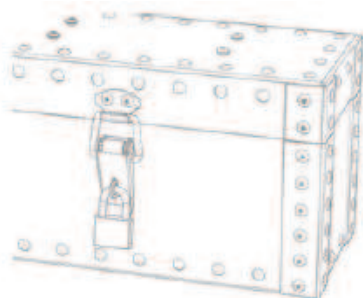
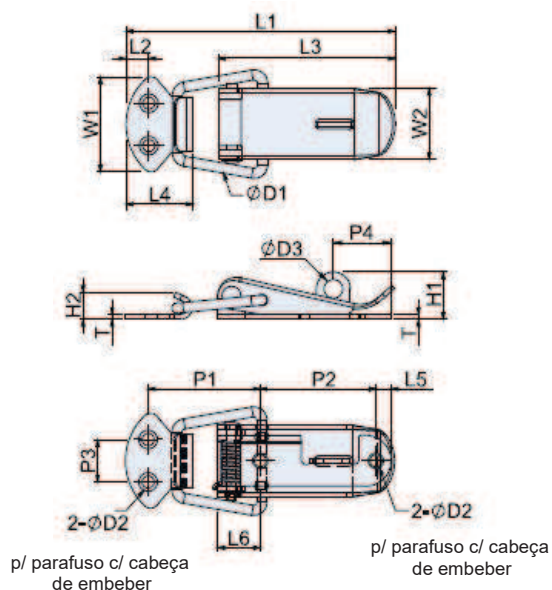


L3 - Fechos em Linha com Olhal p/ Cadeado

Modelo	Força de retenção	Peso	Material
CT-0312	10 kgf	18 g	Aço níquelado
CS-0312	10 kgf	18 g	Inox 304
CT-0322	15 kgf	36 g	Aço níquelado
CS-0322	15 kgf	36 g	Inox 304



Exemplo de aplicação



Modelo	L1	L2	L3	L4	L5	L6	W1	W2	H1	H2	P1	P2	P3	P4	D1	D2	D3	T
CT-0312 CS-0312	65	6	41	16	5.5	12.5	23	16	11.5	7	30	22	9.5	15.5	3.0	3.5	5	1
CT-0322 CS-0322	79.2	6.7	52	19.7	4.5	12.4	28	21	14	8	33	34	12.5	17	3.0	3.5	5.5	1.5

L3 - Fechos com Olhal p/ Cadeado

Modelo	Força de retenção	Peso	Material
CT-0412	17 kgf	42.5 g	Aço níquelado
CS-0412	17 kgf	42.5 g	Inox 304



Taxa de compressão da mola  
1.5 ~ 4

