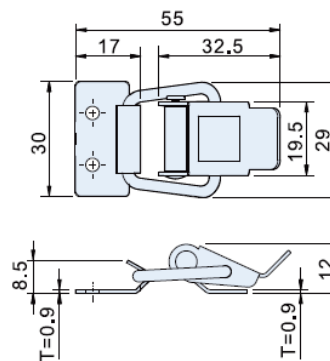


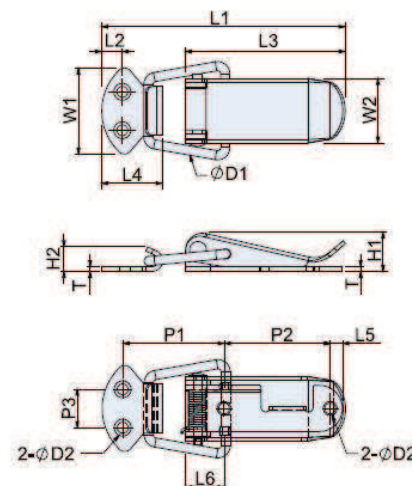
L2 - Fechos em linha

Modelo	Força de retenção	Peso	Material
CS-340	20 kgf	18,6 g	Inox 304



L2 - Fechos em linha

Modelo	Força de retenção	Peso	Material
CT-0313 CS-0313	10 kgf	17,6 g	Aço niquelado Inox 304
CT-0320 CS-0320	15 kgf	35,6 g	Aço niquelado Inox 304



Modelo	L1	L2	L3	L4	L5	L6	W1	W2	H1	H2	P1	P2	P3	D1	D2	T
CT-0313 CS-0313	65	6	41	16	3.5	12.5	23	16	9,8	7	30	24	9.5	3.0	3.5	1
CT-0320 CS-0320	79.2	6.7	52	19.7	4	12.4	28	21	12.4	8	33	34.5	12.5	3.0	3.5	1.5

L2 - Fechos em linha

Modelo	Força de retenção	Peso	Material
CT-00207 CS-00207	60 kgf 70 kgf	71,6 g 70,8 g	Aço zincado Inox 304
CT-06207 CS-06207	60 kgf 70 kgf	70,0 g 69,2 g	Aço zincado Inox 304

