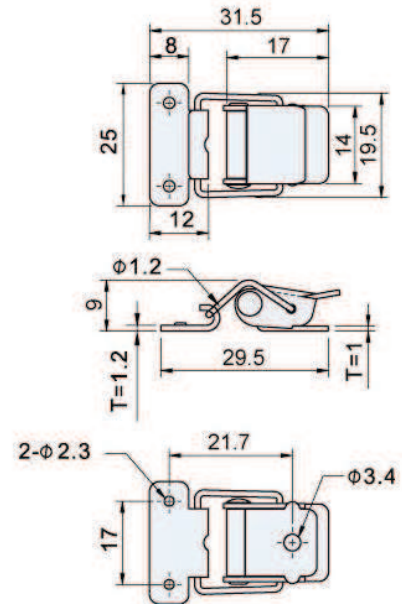


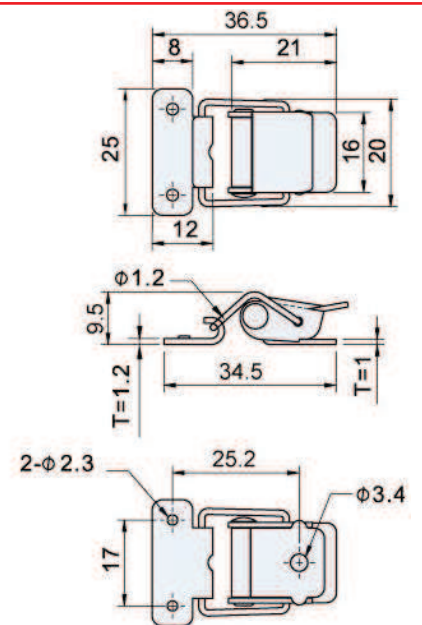
L10 - Fechos de tracção Simples

| Modelo  | Força de retenção | Peso  | Material     |
|---------|-------------------|-------|--------------|
| CT-4110 | 15 kgf            | 8.8 g | Aço escovado |



L10 - Fechos de tracção Simples

| Modelo  | Força de retenção | Peso   | Material     |
|---------|-------------------|--------|--------------|
| CT-2510 | 15 kgf            | 10.8 g | Aço escovado |



L10 - Fechos de tracção Simples

| Modelo | Força de retenção | Peso   | Material      |
|--------|-------------------|--------|---------------|
| C-3430 | -                 | 15.8 g | Aço Niquelado |

