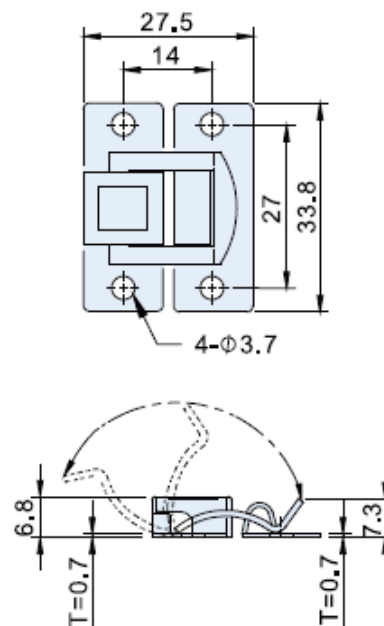
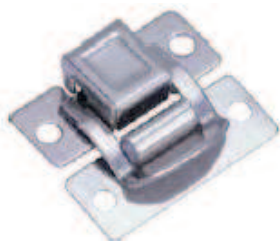


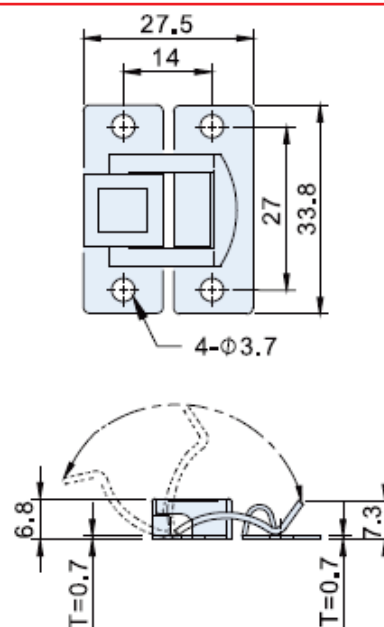
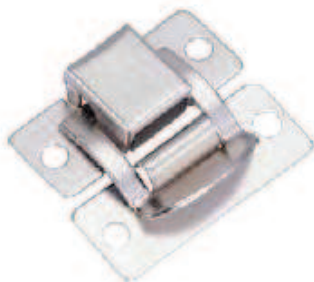
## L10- Fechos de tracção Simples

Modelo	Força de retenção	Peso	Material
<b>C-1810</b>	-	8.8 g	Aço Niquelado
<b>CS-1810</b>	-	8.8 g	Aço inox 304



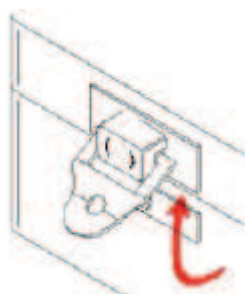
## L10 - Fechos de tracção Simples

Modelo	Força de retenção	Peso	Material
<b>C-1820</b>	-	8.8 g	Aço Niquelado



## L10 - Fechos de tracção Simples

Modelo	Força de retenção	Peso	Material
<b>C-191</b>	-	9 g	Aço escovado



Exemplo de aplicação

